

Таймер электронно-механический розеточный серии NTR

Внимание! Перед установкой и использованием таймера внимательно прочитайте инструкцию и сохраняйте ее до конца эксплуатации.

ОБЩИЕ СВЕДЕНИЯ

Таймер электронно-механический розеточный серии NTR торговой марки Navigator предназначен для автоматического управления (включения/отключения) питанием электрооборудования и электроприборов. Характеристики таймера соответствуют требованиям ГОСТ Р 51324.2.3. Таймер предназначен для работы в однофазной сети переменного тока с номинальным напряжением 230 В и частотой 50 Гц.

Область применения: управление питанием бытового и промышленного электрооборудования. Для подключения к бытовой сети таймер оснащен вилкой ССЕ 7/4 системы SCHUKO (тип С2 согласно ГОСТ 7396.1-89). Для подключения к таймеру электрооборудования таймер оснащен розеткой ССЕ 7/4 системы SCHUKO (тип С2 согласно ГОСТ 7396.1-89). Климатическое исполнение таймера УХЛ 4 по ГОСТ 15150. Диапазон рабочих температур от -10 до +40°C. Высота над уровнем моря – не более 2000 метров. В части воздействия механических факторов внешней среды таймер соответствует группе условий эксплуатации М1 по ГОСТ 17516.1.

ТЕХНИЧЕСКИЕ ХАРАКТЕРИСТИКИ

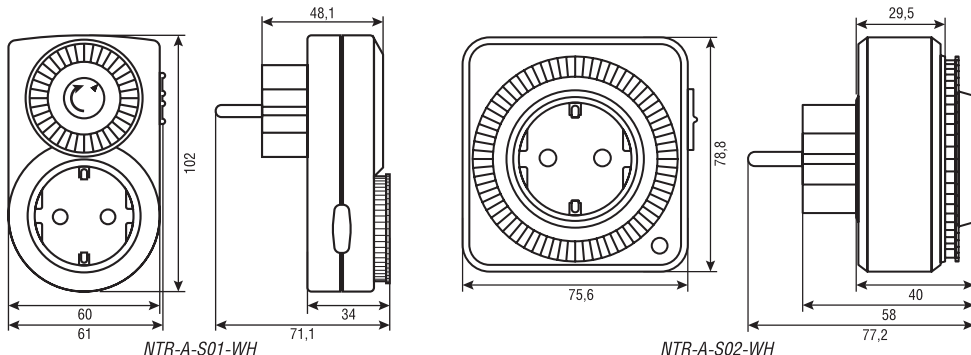
Код продукта	NTR-A-S01-WH	NTR-A-S02-WH
Номинальное напряжение, В	230	
Номинальная частота сети, Гц	50	
Номинальный ток нагрузки, А	16	
cos φ = 1	8	
cos φ = 0,4		
Максимальная нагрузка, Вт	3500	
Потребляемая мощность, Вт	<1	
Цикл работы	24 часа (суточный)	
Максимальное количество циклов вкл/откл	48	96
Минимальный интервал установки времени срабатывания таймера, мин	30	15
Погрешность отсчета временных интервалов, секунд/сутки	<2	
Механическая износостойкость, (циклы вкл/откл), не менее	10000	
Электрическая износостойкость, (циклы вкл/откл), не менее	10000	
Степень защиты	IP 20	
Диапазон рабочих температур, °С	-10...+40	
Световая индикация напряжения	нет	да
Цвет корпуса	белый	

КОМПЛЕКТ ПОСТАВКИ

Таймер – 1 шт.

Паспорт изделия – 1 шт.

Рис.1. Габаритные размеры таймера



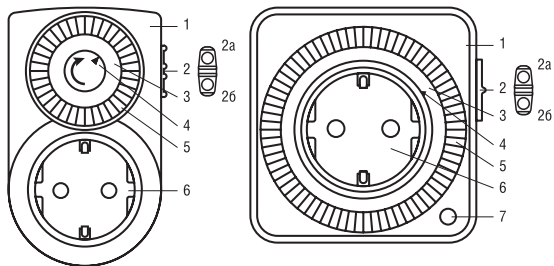


Рис. 2

- 1 – Корпус таймера.
- 2 – Переключатель таймера.
- 2а – Переключение в режим «постоянно включен».
- 2б – Переключение в автоматический режим, «таймер».
- 3 – Циферблат, вращение по часовой стрелке устанавливает текущее время.
- 4 – Указатель текущего времени.
- 5 – Сегменты установки программы включения/выключения таймера.
- 6 – Розетка с заземлением и шторками безопасности для подключения электроприборов.
- 7 – Световой индикатор включения таймера (модель NTR-A-S02).

ИНФОРМАЦИЯ ПО БЕЗОПАСНОСТИ

Во избежание ошибок при установке и использовании, обратитесь к квалифицированному электрику. По классу защиты от поражения электрическим током таймер соответствует классу II по ГОСТ 12.2.007.0. Запрещается вскрывать корпус изделия.

ОБЩЕЕ ОПИСАНИЕ

Чертеж таймера с указанием деталей представлен на Рис. 2. Корпус таймера (1) выполнен из ударопрочного пластика. Таймер оснащен 2-мя режимами работы: в режиме «таймер» происходит автоматическое включение/отключение питания нагрузки согласно установленной программе, в режиме «постоянно включен» питание на нагрузку подается постоянно. Для изменения режима работы необходимо передвинуть переключатель (2) с положения (2б) на (2а). Для настройки текущего времени вращайте циферблат (3) по часовой стрелке, пока указатель текущего времени (7) не укажет на соответствующие цифры циферблата. Циферблат (3) таймера NTR-A-S01 разделен на 48 секторов с интервалом по 30 минут. Циферблат (3) таймера NTR-A-S02 разделен на 96 секторов с интервалом по 15 минут. Одно полное вращение циферблат совершает за 1 сутки. Установка временных интервалов автоматического включения/отключения таймера осуществляется посредством нажатия/поднятия сегментов (5). При работе в автоматическом режиме, нажатые сегменты (5) после совмещения с указателем текущего времени замыкают контакты реле и таймер подает питание на нагрузку. Модель NTR-A-S02 оснащена световым индикатором (7) включения таймера.

УСТАНОВКА ТАЙМЕРА

Включите таймер в розетку 230 В. Выберите режим работы таймера. Установите текущее время, вращая циферблат. Настройте работу таймера в автоматическом режиме, нажимая сегменты напротив времени на циферблате, в которое таймер должен включиться. Подключите нагрузку к таймеру. Установка таймера завершена.

ХРАНЕНИЕ, ТРАНСПОРТИРОВКА И УТИЛИЗАЦИЯ

Хранить в упаковке производителя в помещениях с естественной вентиляцией при температуре от -25 до +50°C и относительной влажности не более 80%. Не допускать воздействия влаги. Транспортировать в упаковке производителя любым видом транспорта, при условии защиты от механических повреждений и непосредственного воздействия атмосферных осадков. Запрещается утилизировать вместе с бытовыми отходами. Для утилизации передавать в специализированные организации, лицензированные местными органами власти.

СЕРТИФИКАЦИЯ

Товар сертифицирован согласно действующим Техническим Регламентом Таможенного Союза. Информация о сертификации нанесена на индивидуальную упаковку.

ГАРАНТИЙНЫЕ ОБЯЗАТЕЛЬСТВА

Гарантийный срок службы 12 месяцев с даты покупки таймера, при условии соблюдения правил эксплуатации. Замена вышедшего из строя таймера осуществляется в точке продажи, при наличии кассового чека и данного заполненного паспорта. Дата производства нанесена на корпусе изделия в формате МММГГГ, где ММ – месяц изготовления, ГГГ – год.

ИНФОРМАЦИЯ ОБ ИЗГОТОВИТЕЛЕ

Сделано в Китае. Изготовитель: «CIXI YIDONG ELECTRONIC CO., LTD», WEST SECTION, GUANHAIWEI INDUSTRIAL ZONE, CIXI, NINGBO, CHINA. «ЦИСИ ЙИДОНГ ЭЛЕКТРОНИК КО., ЛТД», ВЕСТ СЕКШН, ГУАНХАЙВЕИ ИНДАСТРИАЛ ЗОНУН, ЦИСИ, НИНГБО, КИТАЙ. Уполномоченная организация/импортер: ООО «БТЛ», 125445, Россия, г. Москва, ул. Смольная, д. 24А, этаж 10, часть пом. №3.

Код продукта	Дата изготовления (на корпусе)	Дата продажи	Штамп магазина

Производитель оставляет за собой право вносить в конструкцию изделия технические изменения и усовершенствования, не ухудшающие технические характеристики изделия.